

JP系列户外综合配电箱

JP Series Outdoor Integrated Distribution Box



箱式变电站系列

高压成套系列

低压成套系列

固体柜、充气柜
环网柜系列

电缆分支箱系列

变压器系列

高压元器件系列

🔌 产品概述

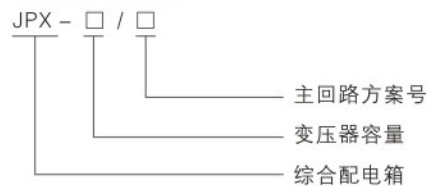
JP系列户外综合配电箱是集计量、出线、无功补偿等多功能于一体的，户外综合配电装置；集短路、过载、过电压、漏电等保护功能；体积小、外型美观、经济实用，安装于户补柱上变压器的电杆上，是城乡电网改造的新一代理想配电产品。

🔌 正常使用条件

- 环境温度：-25℃~+40℃；
- 空气相对湿度：日平均值不大于90%，月平均值不大于90%；
- 海拔高度：不大于1000m；
- 安装在无剧烈震动和冲击，无腐蚀性气体的场所。

注：超过以上条件时，可与我公司协商。









🔌 型号说明



🔌 技术参数

序号	名称	单位	参数
1	变压器容量	KVA	30-400
2	额定工作电压	V	AC400
3	辅助回路工作电压	V	AC220, AC380
4	额定频率	HZ	50
5	额定电流	A	≤630
6	额定落点动作电流	A	30-300可调
7	防护等级		IP44

主回路方案图

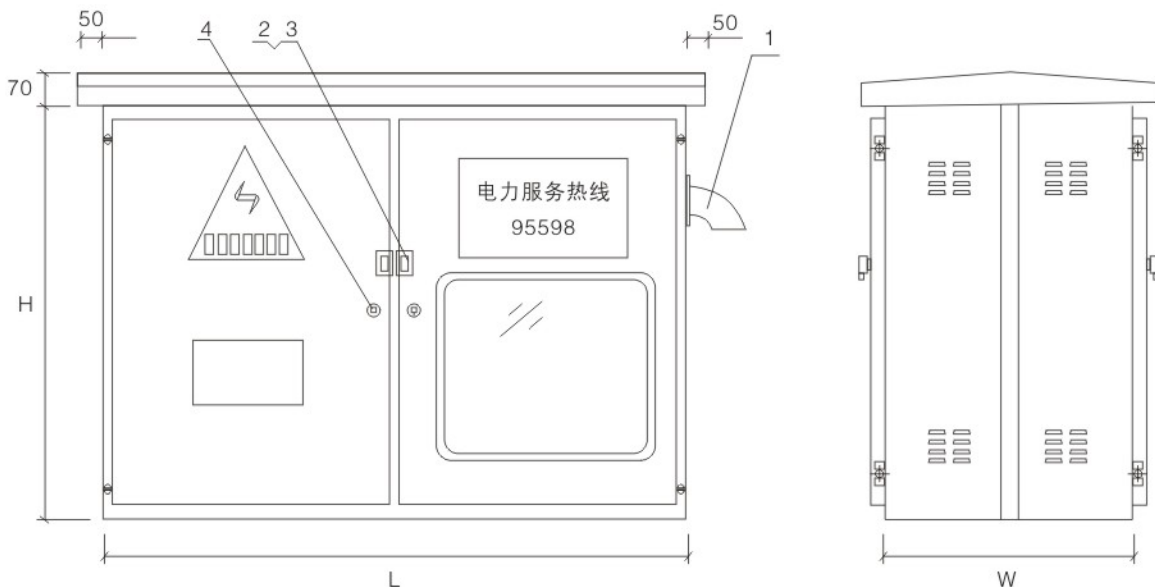
- 注：“”为刀开关或刀熔开关，型号可选HD11 F, HR5, HR6等系列；
- “”为熔断器，型号可选DZ20, CM1, NS, C45, DZ47等系列；
- “”为交流接触器，型号可选CJ20, B系列, CJX2, CJI9(切换电熔)等系列；
- “”为零序互感器漏电继电器，型号可选JD, LLJ等系列；
- “”为电流互感器，型号可选LMZ1-0.5, LMK-0.66等系列；
- “”为避雷器，型号可选FYS, Y3W等系列；
- “”为电熔器，型号可选BSMJ, BCMJ等系列；
- “”为自动补偿控制器，型号可选JKI, JKG等系列；

补偿回路数1-4回可选，每回容量3-20Kvar可选。

另：根据用户需求，箱内可选装温湿度控制装置，补偿回路投切形式可按用户要求，如无触点模块投切、复台开关投切等。

箱体结构示意图

· 卧式箱体外形尺寸



箱式变电站系列

高压成套系列

低压成套系列

固体柜、充气柜
环网柜系列

电缆分支箱系列

变压器系列

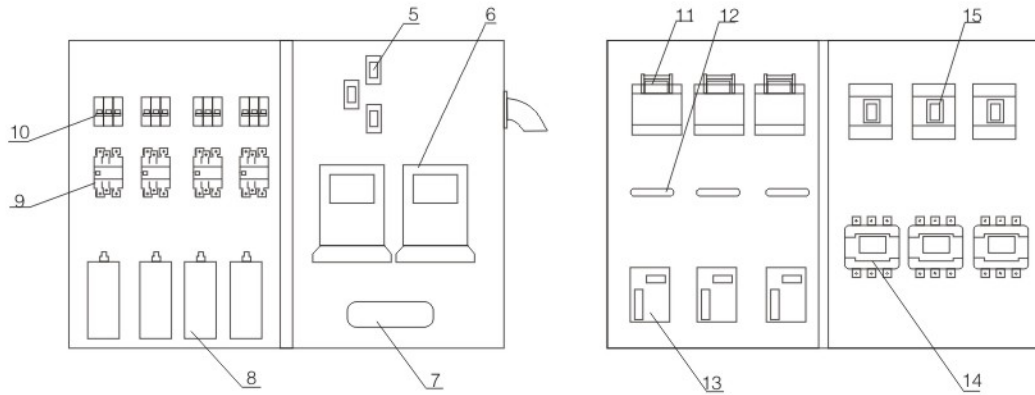
高压元器件系列

JP系列户外综合配电箱

JP Series Outdoor Integrated Distribution Box

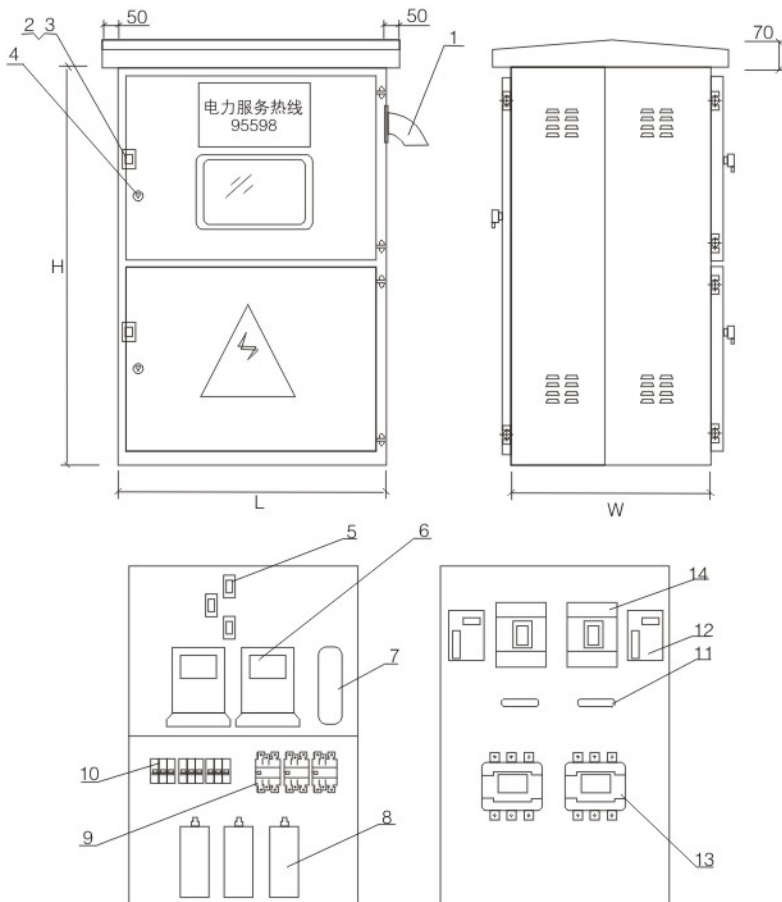
CHHCELE
环创电气

安装示意图



- | | | |
|----------|-----------|------------|
| 1、进线电缆穿管 | 6、计量表 | 11、隔离开关 |
| 2、门锁（明锁） | 7、接线盒 | 12、零序互感器 |
| 3、门锁防雨盒 | 8、电容器 | 13、漏电断路器 |
| 4、门锁（暗锁） | 9、切换电容接触器 | 14、出线交流接触器 |
| 5、电流互感器 | 10、小型断路器 | 15、出线空气开关 |

· 立式箱体外形尺寸



- | |
|------------|
| 1、进线电缆穿管 |
| 2、门锁（明锁） |
| 3、门锁防雨盒 |
| 4、门锁（暗锁） |
| 5、电流互感器 |
| 6、计量表 |
| 7、接线盒 |
| 8、电容器 |
| 9、切换电容接触器 |
| 10、小型断路器 |
| 11、隔离开关 |
| 12、零序互感器 |
| 13、漏电断路器 |
| 14、出线交流接触器 |
| 15、出线空气开关 |

☰ 箱体外形尺寸

· 卧式箱体外形尺寸

变压器容量	方案号	L	W	H
30-100KVA	01,06	800	450	700
30-250KVA	02,04,07,09	900	500	700
100-400KVA	03,05,08,10	1100	600	800

注:以上尺寸仅供参考

· 立式箱体外形尺寸

变压器容量	方案号	L	W	H
30-100KVA	01,06	600	450	1000
30-250KVA	02,04, 07,09	700	500	1000
100-400KVA	03,05, 08,10	800	600	1100

注: 以上尺寸仅供参考

☰ 部分产品外形图举例



箱式变电站系列

高压成套系列

低压成套系列

环网柜、充气柜系列

电缆分支箱系列

变压器系列

高压元器件系列

JP系列户外综合配电箱

JP Series Outdoor Integrated Distribution Box

CHHCELE
环创电气



JP-2



JP-3



JP-4



JP-5

🔌 订货须知

- 产品型号，数量；
- 产品结构型式（立式，卧式）；
- 主要元器件的型号和技术参数；
- 其它特殊要求。

箱式变电站系列

高压成套系列

低压成套系列

固体柜、充气柜
环网柜系列

电缆分支箱系列

变压器系列

高压元器件系列