



箱式变电站系列

高压成套系列

低压成套系列

固体柜、充气柜  
环网柜系列

电缆分支箱系列

变压器系列

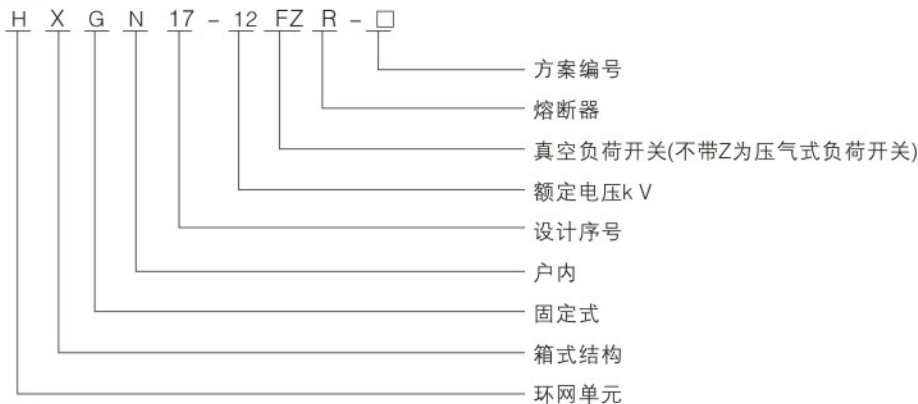
高压元器件系列

### 概述

HXGN17-12型箱型固定式金属封闭开关设备(简称环网柜),额定电压12kV、额定频率50Hz的交流高压成套设备装置,主要用于相交流环网,终端配电网和工业用电设备,起接受、分配电能和保护等作用,它也适于装入箱式变电站。

符合GB3906《3.6~40.5交流金属封闭开关设备和控制设备》,符合国际标准IEC298《交流金属封闭开关设备和控制设备》的要求。并具有“五防”联锁功能。

### 型号及含义



### 使用条件

- 周围环境温度上限+40℃, 下限-25℃;
- 海拔高度不大于1000m;
- 相对湿度日平均值不大于95%, 月平均值不大于90%;
- 无火灾、爆炸危险及剧烈振动的场所;
- 周围空气无腐蚀性或可燃性气体, 水蒸汽和导电性尘埃等明显污染;

**主要技术参数**

序号	名称	单位	FN12-12	FZN25-12
1	额定电压		12	
2	1min工频耐受电压	kV	对地及相间42; 隔离断口48	
3	雷电冲击电压(峰值)		对地及相间75; 隔离断口85	
4	额定频率	Hz	50	
5	负荷开关	额定电流	A	
6		额定电流下电寿命	次	
7		开断空载变压器容量	KVA	
8		额定热稳定电器	kA/S	
9		额定动稳定电流(峰值)	kA	
10		额定短路关合电流(峰值)	kA	
11	组合电器	熔断器额定电流	A	
12		额定转移电流	A	
13		额定短路开断电流	kA	
14	配用熔断器型号		S□LAJ-12	
15	机械寿命	次	2000	10000
16	辅助回路1min工频耐压	kV	2	
17	电动操动机构工作电压	V	交直流220; 110	
18	防护等级		IP2X	

**结构特点**

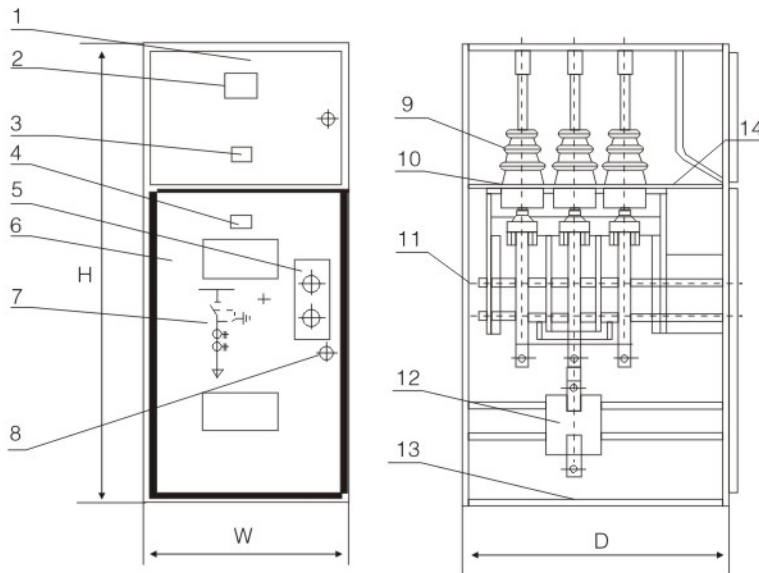
- 采用全组装结构，轻巧美观，可任意组合安装，便于无限扩展延伸。
- 既可配FN12-12型压气式负荷开关、组合电器，也可配FZN25-12型真空负荷开关、组合电器。体积小，免维修，三相联动结构，具有明显的隔离断口。
- 负荷开关、组合电器，其安装方式灵活，可左右侧装、正装、倒装(FZN25不可倒装)。
- 可手动和电动操作，可具有远方遥控功能。
- 设有完善可靠的机械联动、联锁装置，完全达到“五防”功能。
  - a. 负荷开关合闸时，接地开关无法合闸，前门无法打开；
  - b. 负荷开关分闸时，接地开关可以合闸，当接地开关处于合闸时，前门可以打开；
  - c. 接地开关合闸时，负荷开关无法合闸，前门板可以打开；
  - d. 接地开关分闸时，负荷开关可以分、合闸，前门板无法打开；
  - e. 电缆下进线时，在进线有电时，无论负荷开关处于合闸或分闸位置电磁锁控制前门板，使其无法打开。(除用专用钥匙紧急解锁外)。
- 负荷开关采用联动防护绝缘活门或透明绝缘罩，遮挡带电触头，确保人身安全。
- 采用正面操作维护，可靠墙安装。
- 前面门装有观察窗，可清楚观察柜内元件工作状态。

# HXGN17-12型单元式交流金属封闭环网开关设备

## HXGN17-12 Unit Type AC Metal Closed Ring Net Switch Equipment

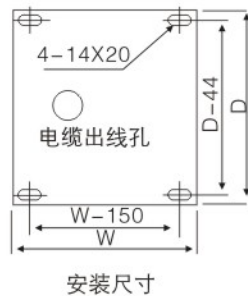
### 外形尺寸

- 外形尺寸及安装基础参考图1，基础槽钢突出地面1-3mm，每米范围内不平度不应超过1.5mm，全长范围内不超过5mm。
- 将开关柜按顺序放置于基础上，调整好安装的位置。然后用M12螺栓或者用点焊方法进行固定，柜与柜之间用M8螺栓并紧。
- 拆开盖板安装主母线和一次电缆，端子接触面应注意清理干净并涂中性凡士林。安装好后注意封堵好一次电缆孔。
- 连接柜间接地母线，使沿开关柜排列方向连成一体，检查接地是否有遗漏，接地回路是否连续导通，接地电阻应不大于1Ω。
- 安装二次电缆，电缆由柜前底部引入，顺侧壁进入继电器室，分接于端子排上；或由柜顶二次小母线上引入继电器室，装好后封堵电缆孔。
- 清理柜内灰尘杂物。

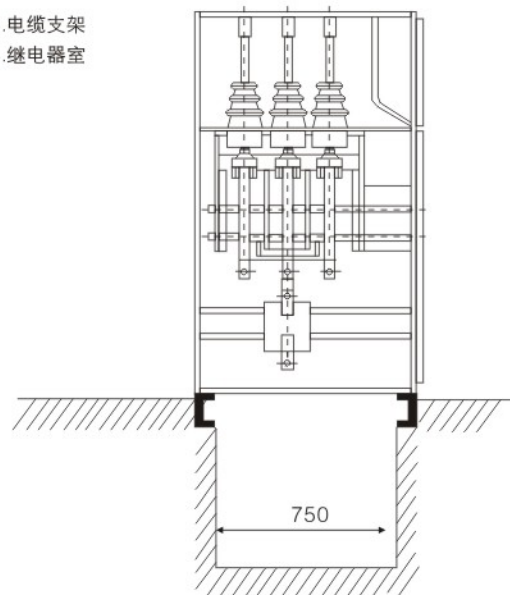


- |          |        |          |         |
|----------|--------|----------|---------|
| 1.仪表门    | 5.操作机构 | 9.负荷开关   | 13.电缆支架 |
| 2.仪表     | 6.下门   | 10.中隔板   | 14.继电器室 |
| 3.DXN显示器 | 7.模拟牌  | 11.骨架    |         |
| 4.铭牌     | 8.门锁   | 12.电流互感器 |         |

柜宽W	柜深D	柜高H
600	900	2000
650	900	2000
700	900	2000
800	900	2000



安装尺寸



基础施工图

箱式变电站系列

高压成套系列

低压成套系列

环网柜系列

固体柜、充气柜

电缆分支箱系列

变压器系列

高压元器件系列

### 🔌 投运与操作

- 根据订货要求检查柜内安装的电气元件的型号与规格是否相符；检查紧固件是否松动；检查一、二次配线是否正确；操作负荷开关、接地开关、机械联锁3~5次，应灵活无卡滞现象，联锁满足“五防”要求，然后对机械活动部位加注润滑脂。
- 按说明书和出厂试验报告检查开关柜的绝缘水平和回路电阻、负荷开关的机械特性，试验结果应与出厂试验报告相符或相近。
- 送电操作：只有在柜门关闭并锁定，操作接地开关到“分闸”位置，才能操作负荷开关至合闸位置，(如无接地开关则把联锁机构打到“分”的位置)。
- 停电操作：当负荷开关分闸后处于隔离位置，才能关合接地开关，接地开关处于合闸位置时，才能打开柜门，(如无接地开关则把联锁机构打到“合”的位置)。

注：在对进线柜进行检修时，应切断进线电源，将负荷开关分闸后，同时检查柜上带电显示，确认无电后，打开柜门并挂上接地线后进行检修。

### 🔌 维护与检修

- 用户应定期对开关柜进行维护与检修，一般半年或一年进行一次；
- 清扫各部位灰尘，特别是绝缘件表面的积尘；
- 检查机械活动部位，定期加注润滑油脂，使之保持动作灵活可靠；
- 检查电接触部位接触是否良好，有无过热现象，接地回路是否导通；
- 检查紧固件是否紧固。
- 在进线柜检修时应先切断上级电源，将负荷开关分闸后，查看带电显示，确认无电后，打开门挂上接地线后进行检修。
- 当熔断器在短路熔断时，无论一根或两根熔断，必需将三根全部更换。
- 主要元件参数其说明书进行检修。

### 🔌 出厂资料及附件

我公司供货时提供下列文件及附件

- 发货清单
- 产品合格证及出厂试验报告
- 使用说明书
- 有关电气图纸
- 主要元件说明书
- 柜门钥匙，操作手柄及合同单规定的备品备件。

### 🔌 订货须知

订货时应提供下列技术资料：

- 主接线方案编号、用途和单线系统图、额定电压、额定电流，额定短路开断电流 \ 配电室平面布置图及开关柜的排列配置图等；
- 开关柜控制、测量及保护功能的要求以及其它闭锁和自动装置的要求及原理图；
- 开关柜内主要电气元件的型号，规格及数量；
- 开关柜使用在特殊环境条件时，应在订货时详细说明；
- 其它特殊要求，在订货前须详细书面说明、协商。

**主电路方案图**

方案编号	01	02	03	04	05	06	07
一次线路图							
用途	电缆出线	电缆出线	电缆出线	电缆出线	电缆出线	电缆出线	电缆出线
主要电器元件							
FN12-12D/630-20 FZN25-12D/T630-20	1		1		1		1
FN12-12(R)D/100-31.5 FZRN15-12D/T100-31.5		1		1		1	
S□LAJ-12		3		3		3	
母线穿墙套管							
RN2-10							
LZJC-10.LZX-100					2	2	2
JDZ-10							
HY5W-17/50			3	3			
GSN-10.TDS-10	1	1	1	1	1	1	1

方案编号	08	09	10	11	12	13	14
一次线路图							
用途	电缆出线	电缆进出线	电缆进出线	联络	联络	电缆出线	电缆出线
主要电器元件							
FN12-12D/630-20 FZN25-12D/T630-20				1		1	
FN12-12(R)D/100-31.5 FZRN15-12D/T100-31.5	1				1		1
S□LAJ-12	3						3
母线穿墙套管		3	3	3	3	3	3
RN2-10							
LZJC-10.LZX-100	2						
JDZ-10							
HY5W-17/50	3		3				
GSN-10.TDS-10	1	1	1	1	1	1	1

箱式变电站系列

高压成套系列

低压成套系列

固体柜、充气柜  
环网柜系列

电缆分支箱系列

变压器系列

高压元器件系列

续表

方案编号	15	16	17	18	19	20	21
一次线路图							
用途	联络	联络	联络	联络	高压计量电缆出线	高压计量联络	高压计量
FN12-12D/630-20 FZN25-12D/T630-20	1		1				
FN12-12(R)D/100-31.5 FZRN15-12D/T100-31.5		1		1			
S□LAJ-12		3		3			
母线穿墙套管	3	3	3	3	3	3	3
RN2-10					3	3	3
LZJC-10.LZX-100			2	2	2		2
JDZ-10					2	2	2
HY5W-17/50	3	3	3	3			
GSN-10.TDS-10			1				

方案编号	22	23	24	25	26	27	28
一次线路图							
用途	联络	高压计量	高压计量电缆出线	联络	高压计量电缆出线	高压计量电缆出线	联络
FN12-12D/630-20 FZN25-12D/T630-20		1	1		1		
FN12-12(R)D/100-31.5 FZRN15-12D/T100-31.5						1	1
S□LAJ-12						3	3
母线穿墙套管	3			3			3
RN2-10	3	3	3		3	3	
LZJC-10.LZX-100	2						2
JDZ-10	2	2	2		2	2	
HY5W-17/50			3				
GSN-10.TDS-10			1				

箱式变电站系列

高压成套系列

低压成套系列

固体柜、充气柜  
环网柜系列

电缆分支箱系列

变压器系列

高压元器件系列

# HXGN17-12型单元式交流金属封闭环网开关设备

## HXGN17-12 Unit Type AC Metal Closed Ring Net Switch Equipment

续表

方案编号	29	30	31	32	33	34	35
一次线路图							
用途	联络	电缆进线	电缆进线	电缆进线	电缆进线	电缆进线	电缆进线
主要 电器 元件	FN12-12D/630-20 FZN25-12D/T630-20	1		1		1	1
	FN12-12(R)D/100-31.5 FZRN15-12D/T100-31.5		1		1		1
	S□LAJ-12		3		3		3
	母线穿墙套管	3	3	3	3	3	3
	RN2-10						
	LZJC-10.LZX-10Q	2	2	2		2	2
	JDZ-10						
	HY5W-17/50		3	3	3	3	
	GSN-10.TDS-10	1	1	1	1	1	1

方案编号	36	37	38	39	40	41	42
一次线路图							
用途	电缆进出线	电缆出线	电缆进出线	电缆出线	电缆进出线	电缆出线	电缆进出线
主要 电器 元件	FN12-12D/630-20 FZN25-12D/T630-20	1		1		1	1
	FN12-12(R)D/100-31.5 FZRN15-12D/T100-31.5		1		1		1
	S□LAJ-12		3		3		3
	母线穿墙套管						
	RN2-10						
	LZJC-10.LZX-10Q					2	2
	JDZ-10						
	HY5W-17/50			3	3		
	GSN-10.TDS-10	1	1	1	1	1	1

箱式变电站系列

高压成套系列

低压成套系列

固体柜、充气柜  
环网柜系列

电缆分支箱系列

变压器系列

高压元器件系列