



箱式变电站系列

高压成套系列

低压成套系列

固体柜、充气柜
环网柜系列

电缆分支箱系列

变压器系列

高压元器件系列

优质的材料

- 选用电阻率更低的无氧铜线，并经过系列附加的表面处理，更光滑，无毛刺尖角，使变压器的负载损耗更低，电气性能更为可靠。
- 选用优质的硅钢片，随着性能水平的提升，采用单位损耗更低的硅钢片，使变压器空载损耗更低。
- 选用优质层压木绝缘件，绝不开裂，即使在短路电流作用下，也纹丝不动。
- 选用经过深层过滤的变压器油，更低的含水、含气、含杂质水平，变压器工作更加可靠。
- 选用优质橡胶密封材料，有效防老化，杜绝渗漏。
- 所有原材料经过质检，所有原材料厂家均经过国家标准ISO9000的严格审查。



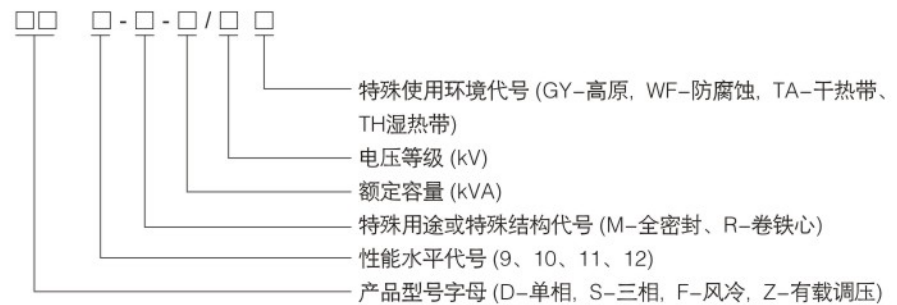
🔌 技术先进性能好

S11系列产品在S9系列的基础上，空载损耗平均降低了30%；空载电流比S9下降70-85%；平均温升降低10K，产品使用寿命增加一倍多；产品运行噪音平均降低2-4分贝。

🔌 全密封(M)

选S11(M)-中的M表示油箱采用全密封结构，全密封式配电变压器与普通油浸式变压器相比，取消了储油柜，油箱的波翅代替油管作为冷却散热元件，波纹油箱由优质冷轧薄板在专用生产线上制造，波翅可以随变压器油体积的涨缩而涨缩，从而使变压器与大气隔绝，防止和减缓油劣化和绝缘受潮，增强运行可靠性，正常运行免维护。

🔌 变压器型号含义



🔌 变压器正常使用条件

海拔高度不超过1000m；
环境温度：最高气温+40℃；最热月平均气温+30℃；
最高年平均气温+20℃；户外最低气温-25℃。

🔌 变压器特殊使用条件

海拔高度超过1000m；
环境温度：最高气温+40℃；最低气温-45℃；
*订货时详细说明

🔌 变压器符合标准

GB 1094.1-1996	GB 1094.2-1996	JB/T 10088-2004
GB 1094.3-2003	GB 1094.5-2003	GB/T 10237-1988
GB/T 6451-1999	GB/T 7595-1987	JB/T 3837-1998

箱式变电站系列

高压成套系列

低压成套系列

固体柜、充气柜
环网柜系列

电缆分支箱系列

变压器系列

高压元器件系列

外形尺寸及安装尺寸

箱式变电站系列

高压成套系列

低压成套系列

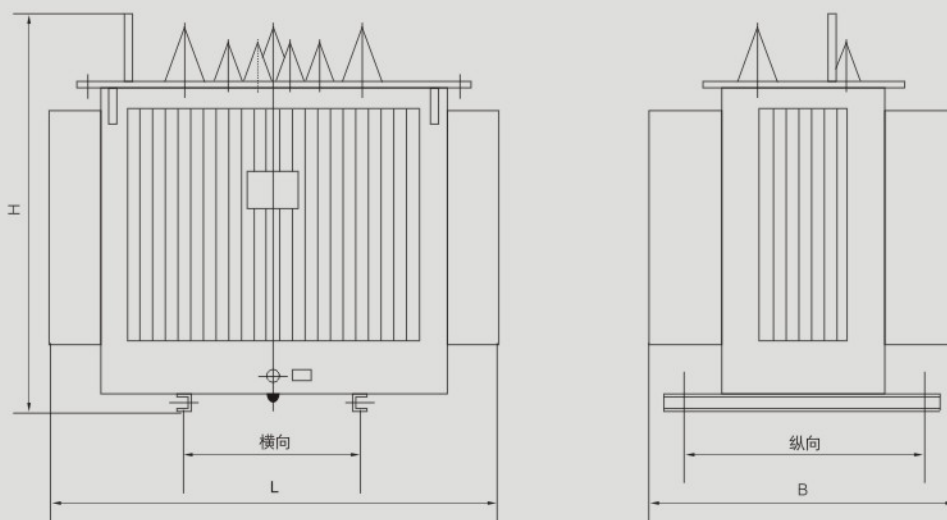
固体柜、充气柜
环网柜系列

电缆分支箱系列

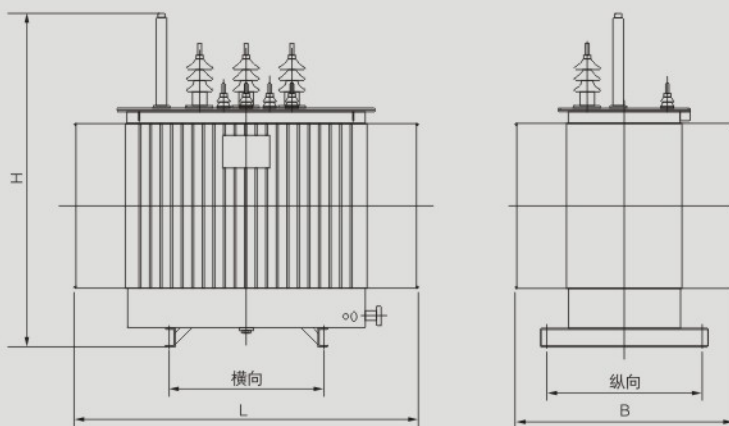
变压器系列

高压元器件系列

全密封变压器



非全密封变压器



10kV级S11-M系列油浸式配电变压器技术参数

额定容量 (kVA)	电压组合(kV)		联结方式	损耗(kW)		空载电流(%)	阻抗电压(%)	重量(Kg)			外形尺寸(mm) (长L×宽B×高H)	轨距 纵向/横向
	高压	低压		空载	负载(75℃)			器身重	油重	总重		
30	11 10.5 10 6.3 6	0.4	Yyno 或 Dyn11	0.10	0.60	2.1	4	185	70	325	750×490×970	400/550
50				0.13	0.87	2.0		255	85	420	770×550×1030	400/550
63				0.15	1.04	1.9		280	95	480	800×600×1040	400/550
80				0.18	1.25	1.8		320	100	535	810×680×1060	550/500
100				0.20	1.50	1.6		380	110	615	820×680×1100	550/500
125				0.24	1.80	1.5		440	115	690	1070×700×1150	550/500
160				0.28	2.20	1.4		510	130	800	1120×700×1220	550/500
200				0.34	2.60	1.3		610	150	935	1160×720×1255	550/500
250				0.40	3.05	1.2		720	190	1110	1200×760×1310	660/660
315				0.48	3.65	1.1		835	200	1270	1210×780×1320	660/660
400				0.57	4.30	1.0	1010	240	1540	1340×880×1360	660/660	
500				0.68	5.10	1.0	1170	260	1765	1360×890×1410	660/660	
630				0.81	6.20	0.9	1375	320	2095	1560×1020×1430	660/660	
800				0.98	7.50	0.8	1620	365	2470	1640×1060×1500	820/820	
1000				1.15	10.30	0.7	1780	405	2780	1720×1160×1540	820/820	
1250				1.36	12.80	0.6	2065	560	3395	1790×1190×1740	820/820	
1600				1.64	14.50	0.6	2470	650	3990	1830×1210×1850	820/820	
2000				1.96	19.80	0.6	2700	695	4460	2190×1900×1950	820/820	
2500				2.31	23.00	0.6	3230	870	5330	2240×1940×1980	1070/1070	

注: 高压分接范围: ±5%或±2×2.5%; 频率: 50Hz。

10kV级S11-M系列油浸式电力变压器技术参数

额定容量 (kVA)	电压组合(kV)		联结方式	损耗(kW)		空载电流(%)	阻抗电压(%)	重量(Kg)			外形尺寸(mm) (长L×宽B×高H)	轨距 纵向/横向
	高压	低压		空载	负载(75℃)			器身重	油重	总重		
200	11 10.5 10 6.3 6	6.3 6 3.15	Yd11	0.34	3.15	1.8	4.5	650	160	1000	1180×740×1270	660/660
250				0.40	3.60	1.7		770	200	1190	1230×780×1340	
315				0.48	4.30	1.6		900	215	1360	1260×810×1370	
400				0.57	5.20	1.5		1080	260	1650	1380×900×1390	
500				0.68	6.20	1.4		1250	280	1890	1400×920×1450	
630				0.81	7.30	1.3		1470	340	2245	1580×1020×1430	820/820
800				0.98	8.90	1.2		1735	385	2645	1665×1070×1520	
1000				1.15	10.50	1.1		1910	430	2980	1740×1160×1550	
1250				1.36	12.42	1.0		2210	590	3640	1820×1210×1740	
1600				1.64	14.85	0.9		2640	680	4270	1840×1240×1860	
2000				1.96	17.82	0.9	2890	725	4775	2210×1920×1970	1070/1070	
2500				2.31	20.70	0.8	3460	910	5710	2260×1970×1995		
3150				2.73	24.30	0.8	4230	1350	7085	2320×2280×2360		
4000				3.36	28.8	0.7	5025	1675	8150	2460×2480×2475		
5000				3.99	33	0.7	6020	1940	9610	2575×2640×2590		
6300				4.76	36.9	0.6	8125	2550	12660	2640×2820×2810	1475/1475	
8000				6.52	40.5	0.55	9620	2780	15100	2710×2840×3040		
10000				7.70	47.7	0.55	11660	3070	17480	2850×2880×3265		

注: 高压分接范围: ±5%或±2×2.5%; 频率: 50Hz。

箱式变电站系列

高压成套系列

低压成套系列

环网柜、充气柜系列

电缆分支箱系列

变压器系列

高压元器件系列