

# VS1-12侧装式户内高压真空断路器

Within VS1-12 side-mounted indoor high voltage vacuum circuit breaker



## 概述

VS1-12型侧装式真空断路器系户内高压开关设备，适用于额定电压12千伏、频率50Hz的三相电力系统中，作为保护和控制电器使用，由于真空断路器的特殊优越性，尤其适用于需要额定电流下的频繁操作，或多次开断短路电流的场所。

## 主要技术参数

序号	项目	单位	数据		
1	额定电压	kV	12		
2	最高工作电压	kV	630	630	630
3	额定电流	A	1250	1250	1250
4	额定短路开断电流	kA	20	25	31.5
5	额定短路关合电流	kA	50	63	80
6	额定峰值耐受电流	kA	50	63	80
7	4S额定短路耐受电流	kA	20	25	31.5
8	额定绝缘水平	工频耐压(额定开断前后)	KV	42(断口48)	
		冲击耐压(额定开断前后)		75(断口84)	
9	额定操作顺序		分-0.3s-合分-180s-合分,		
10	机械寿命	次	1000		

箱式变电站系列

高压成套系列

低压成套系列

固体柜、充气柜  
环网柜系列

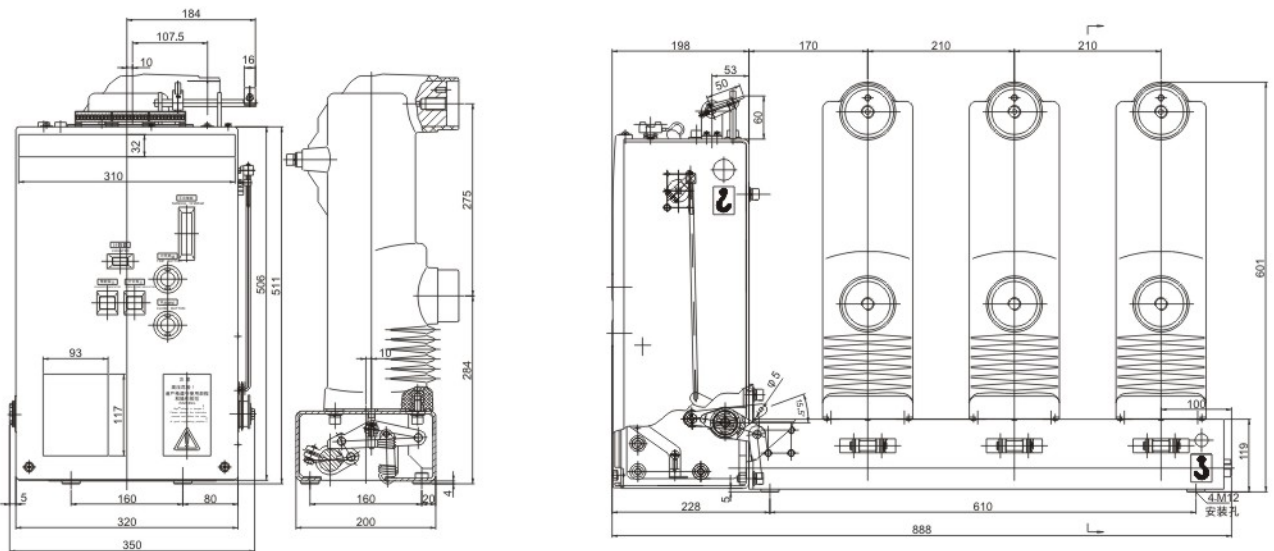
电缆分支箱系列

变压器系列

高压元器件系列

序号	项目	单位	数据	
11	额定短路开断电流开断次数	次	50	
12	操作机构额定合闸电压(直流)	V	110, 220	
13	操作机构额定分闸电压(直流)	V	110, 200	
14	触头行程	mm	11 ± 1	
15	超行程(触头弹簧压缩长度)	mm	3.5 ± 0.5	
16	三相分、合闸弹跳时间	ms	≤ 2	
17	触头合闸弹跳时间	ms	≤ 2	
18	平均分闸速度	m/s	0.9 ~ 0.12	
19	平均合闸速度	m/s	0.4 ~ 0.8	
20	分闸时间	最高操作电压下	≤ 0.05	
		最低操作电压下	≤ 0.08	
21	合闸时间	S	0.1	
22	各相主回路电阻	μΩ	60	50
23	动静触头允许磨损累积厚度	mm	3	

**外形及安装尺寸图**



注：现新款面板采用为长方形，外形尺寸及机械联锁以本图为准。